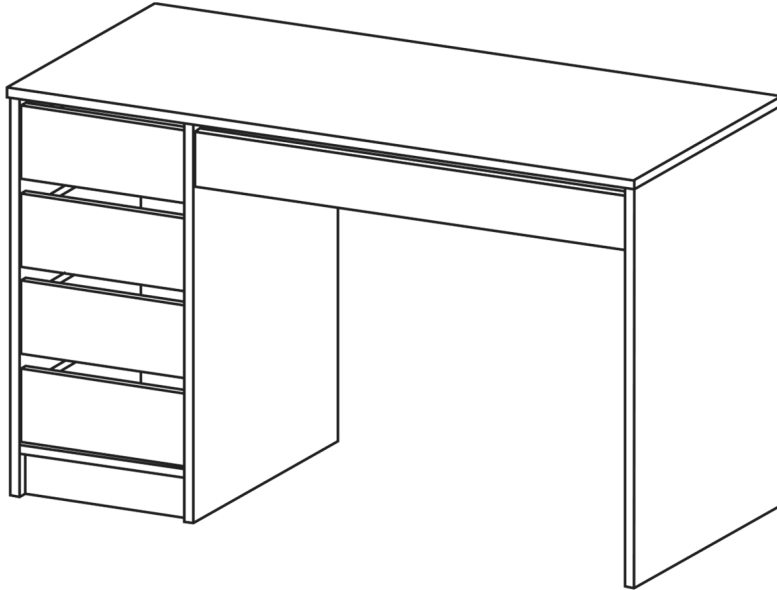




DAKOTA

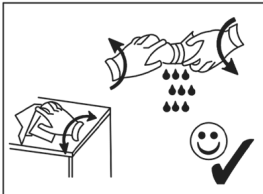
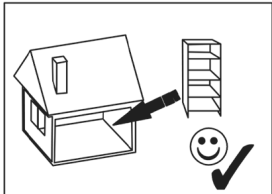
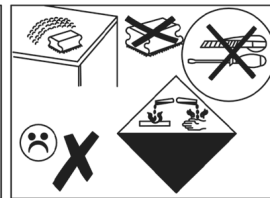
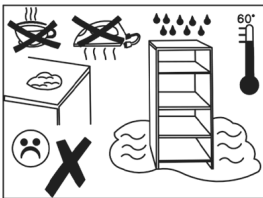
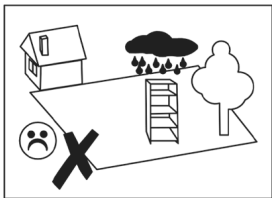
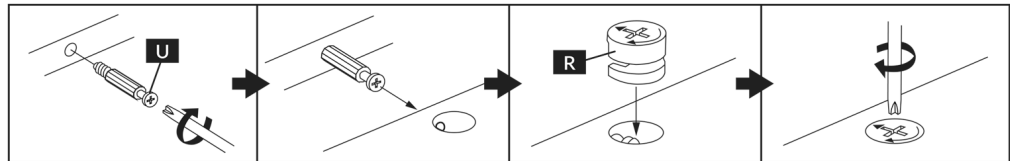
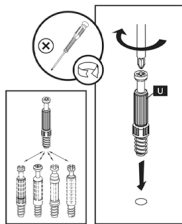
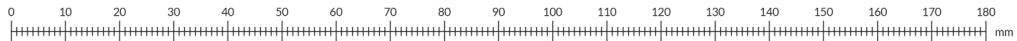
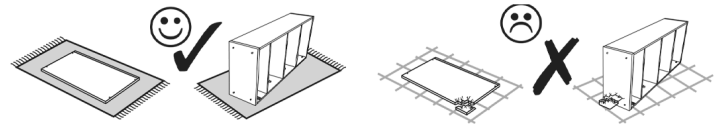
F

F - 1200 mm / 750 mm / 550 mm



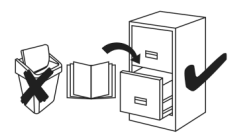
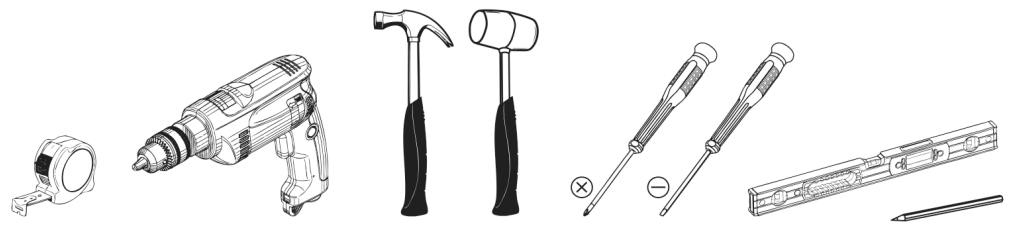
Izdelek je mogoče sestaviti na desni (D) in levi (L) strani.

Pred začetkom sestavljanja pohištva je treba preveriti vse dele, ali niso poškodovani. Če je kateri koli element izdelka poškodovan, izdelka ne montirajte in ga reklamirajte. Namestitev izdelka na podlagi poškodovanih elementov pomeni, da kupec sprejema njihovo stanje, kar pomeni, da reklamacija poškodovanih elementov ne bo sprejeta. Navedene največje vrednosti obremenitve ne smejo biti presežene. V nasprotnem primeru se lahko pohištvo poškoduje ali uniči. Pred obešanjem pohištvo pritrdite na steno (da se ne bi prevrnilo), preden preverite vrsto in odpornost stene. Izberite ustrezne zatiče in vijake za vrsto stene. V primeru dvomov se obrnite na strokovnjaka. Namestitev mora opraviti usposobljena oseba.



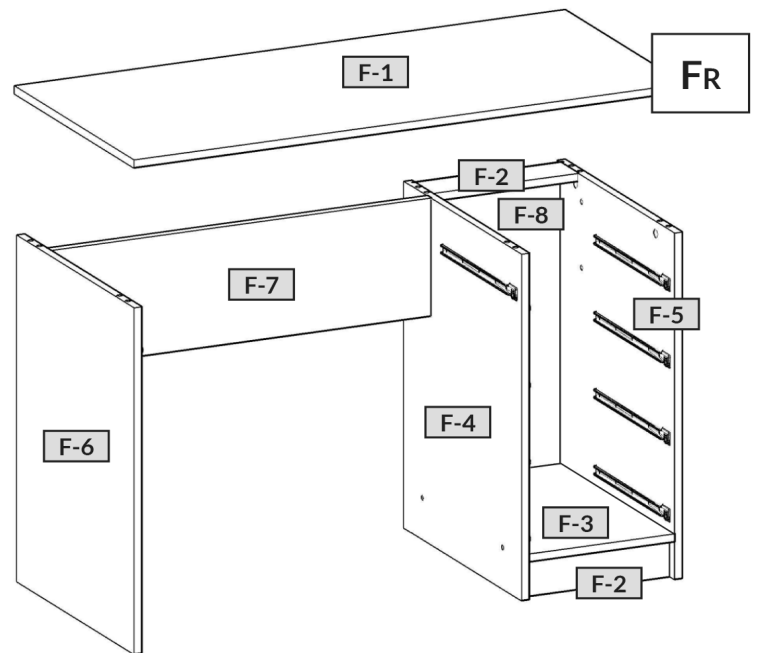
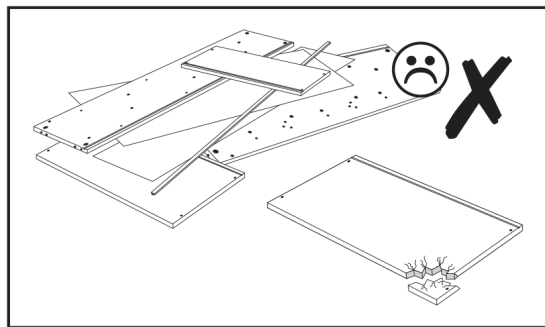
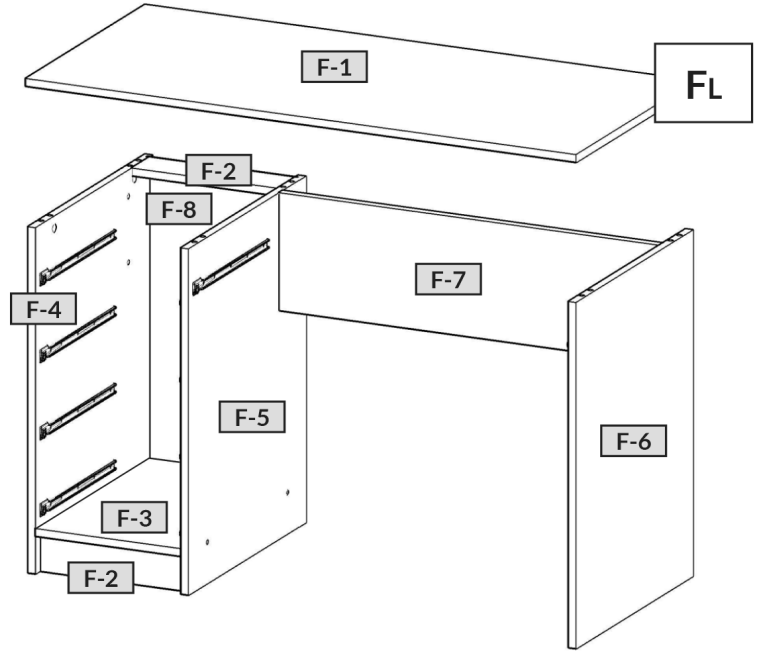
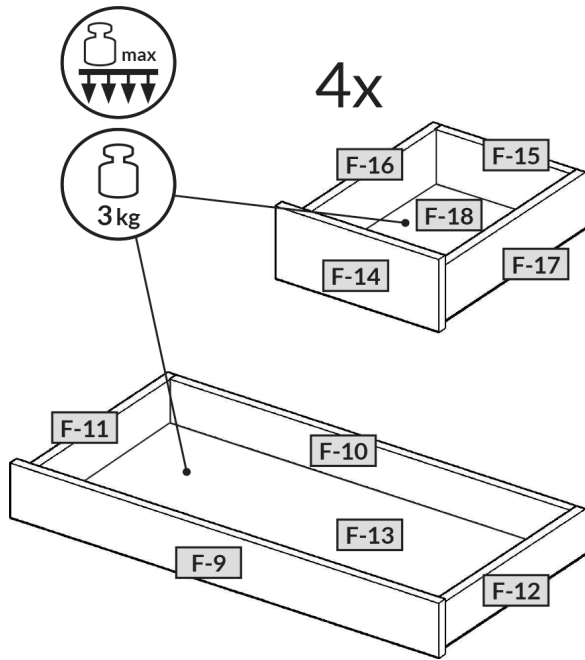
A 7 x 50 mm x 6	B 8 x 32 mm x 58	E2 3 x 20 mm x 54	G2 x 6	H1 x 4	K L=400 mm x 5
R H=11 mm x 8	T2 5 x 9 mm x 20	U L=24,3 mm x 8	XA x 1	XG GLUE x 2	ZA Ø4 x 4
ZR Ø15 x 8					

150 min.

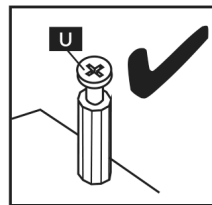
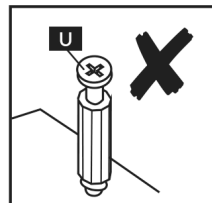
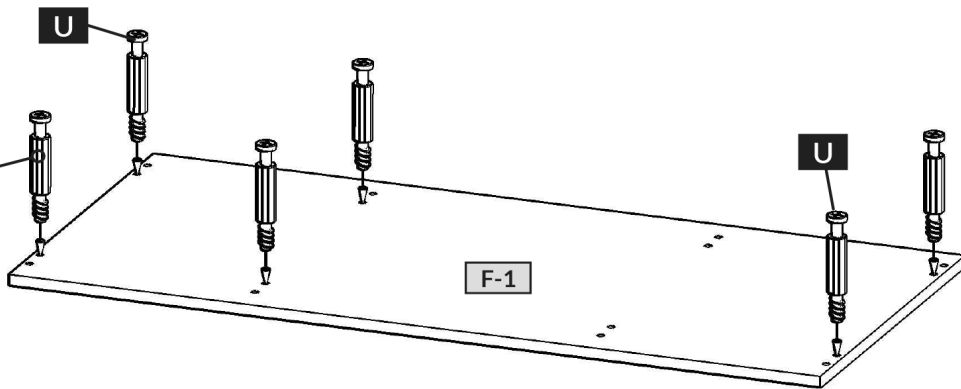


1	F-1	1200 / 550 / 16 mm	x 1
2	F-2	318 / 80 / 16 mm	x 1
3	F-3	318 / 525 / 16 mm	x 1
4	F-4	734 / 540 / 16 mm	x 1
5	F-5	734 / 540 / 16 mm	x 1
6	F-6	734 / 540 / 16 mm	x 1
7	F-7	829 / 250 / 16 mm	x 1
8	F-8	654 / 332 / 3 mm	x 1
9	F-9	825 / 110 / 16 mm	x 1

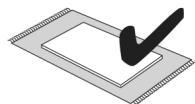
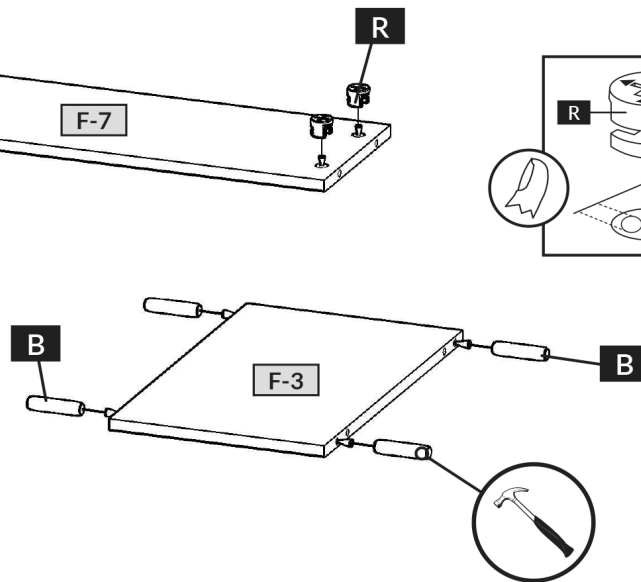
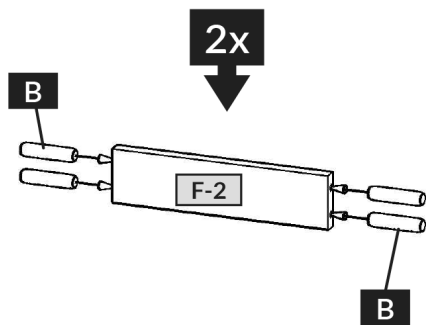
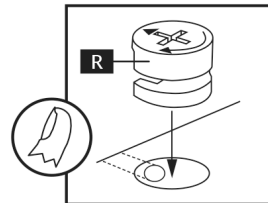
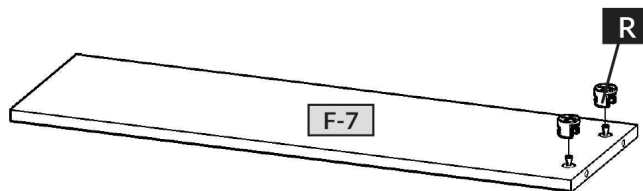
10	F-10	772 / 80 / 16 mm	x 1
11	F-11	400 / 80 / 16 mm	x 1
12	F-12	400 / 80 / 16 mm	x 1
13	F-13	803 / 406 / 3 mm	x 1
14	F-14	314 / 133 / 16 mm	x 4
15	F-15	261 / 100 / 16 mm	x 4
16	F-16	400 / 100 / 16 mm	x 4
17	F-17	400 / 100 / 16 mm	x 4
18	F-18	292 / 406 / 3 mm	x 4



FL/1



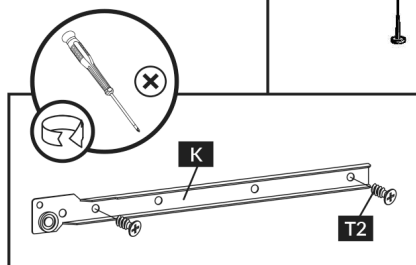
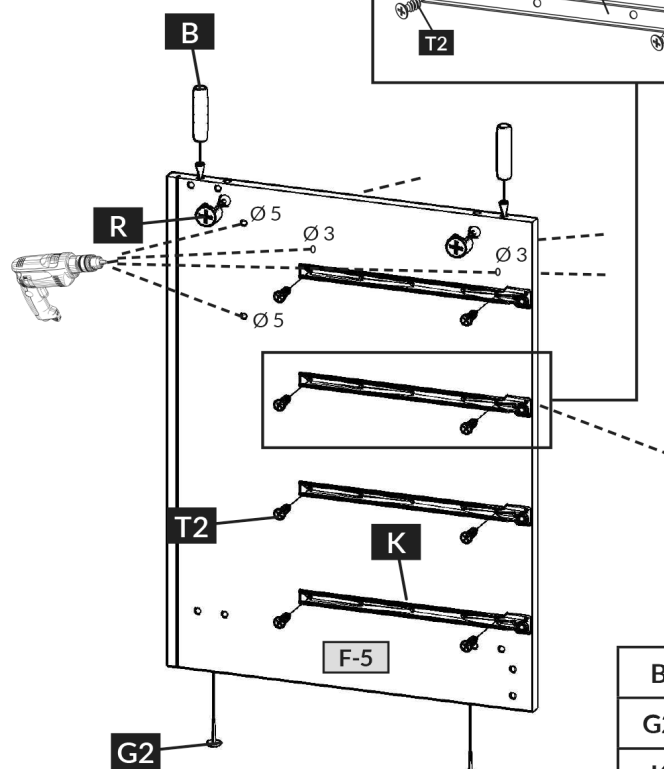
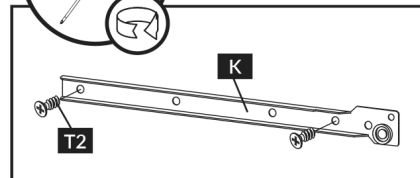
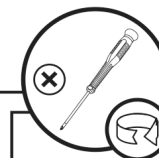
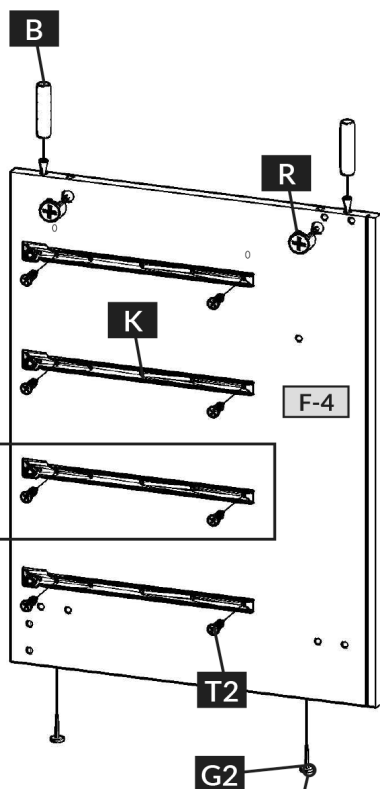
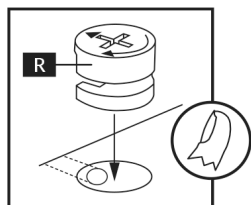
B	x 12
R	x 2
U	x 6



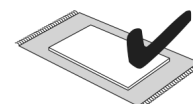
FL/2



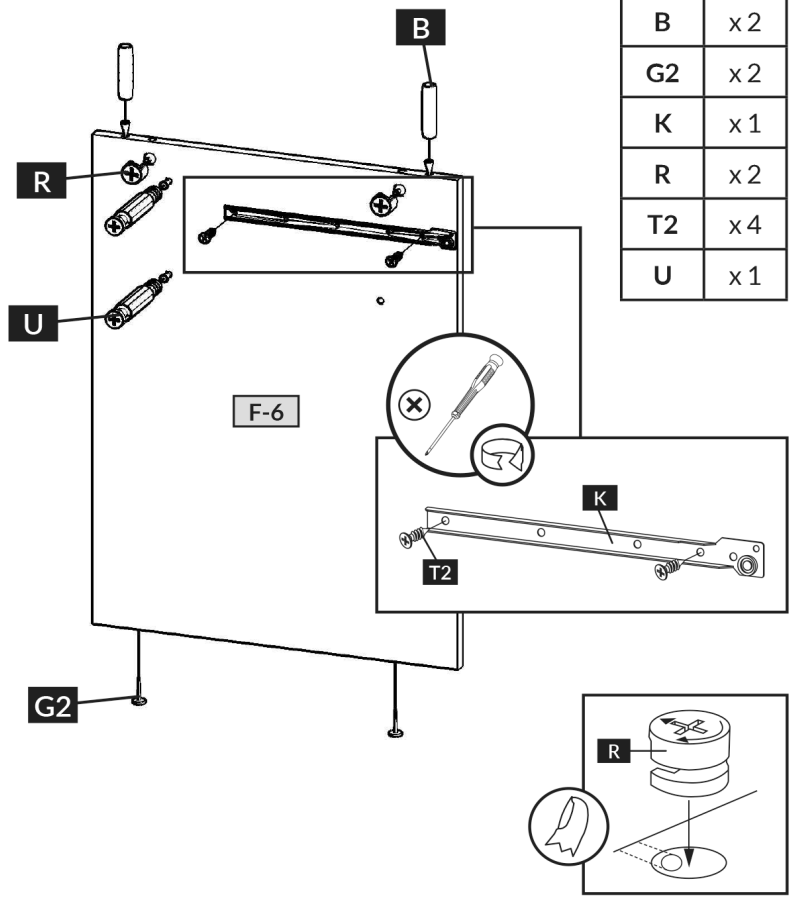
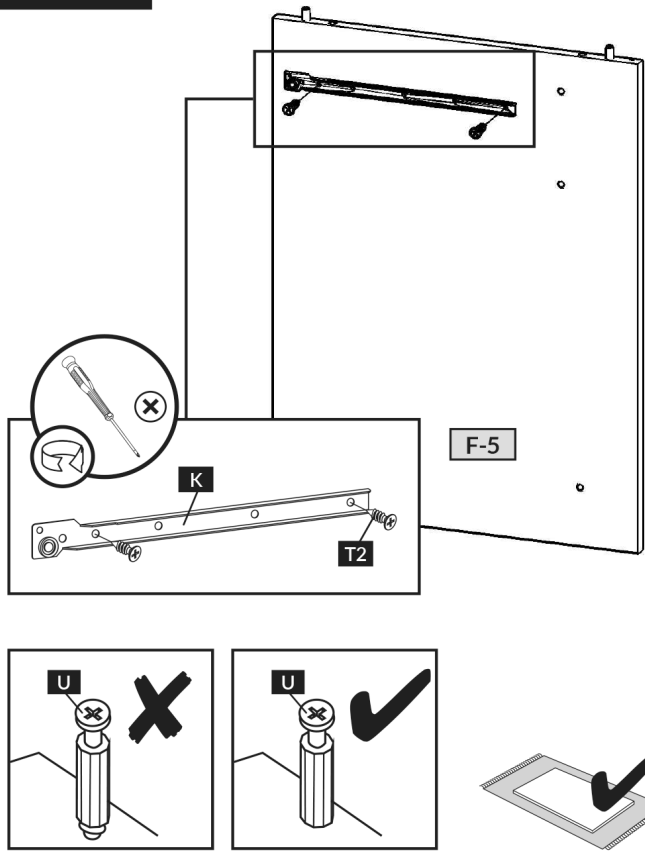
ADA-F-14



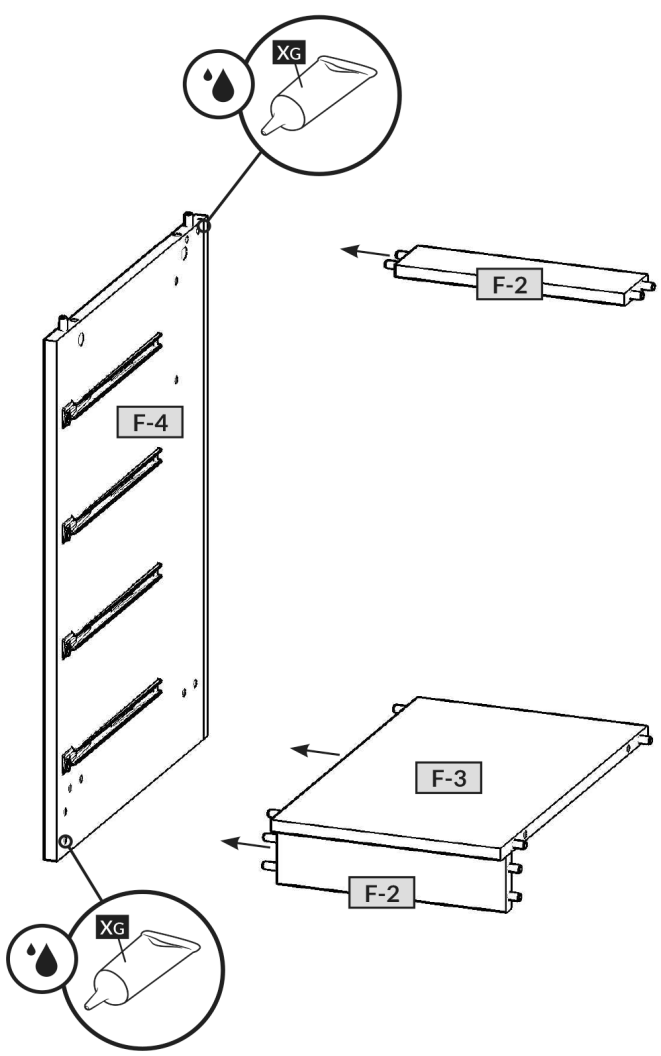
B	x 4
G2	x 4
K	x 4
R	x 4
T2	x 16



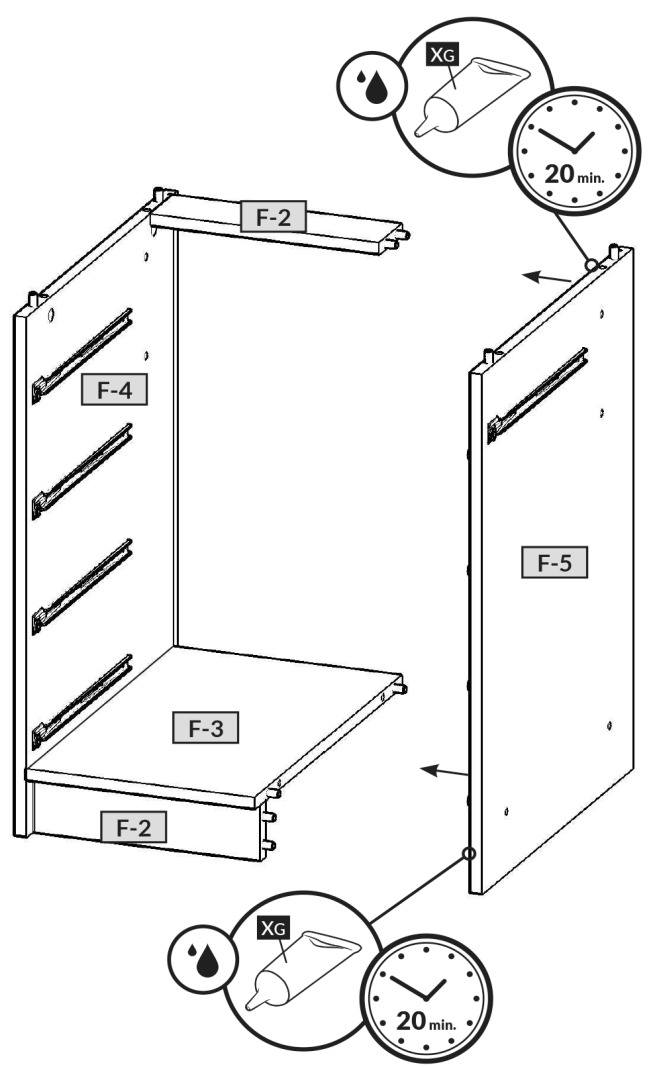
FL/3



FL/4



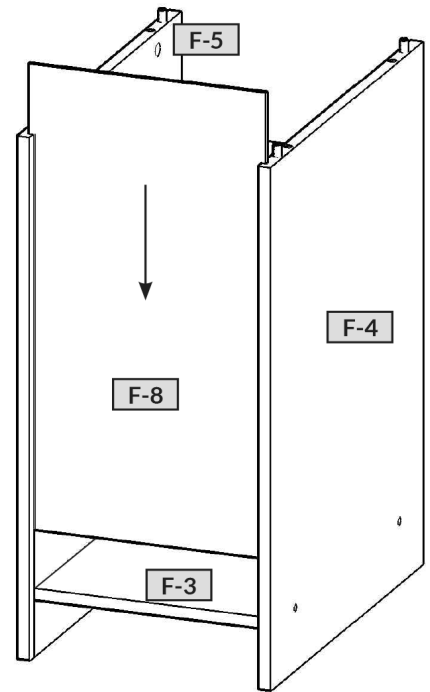
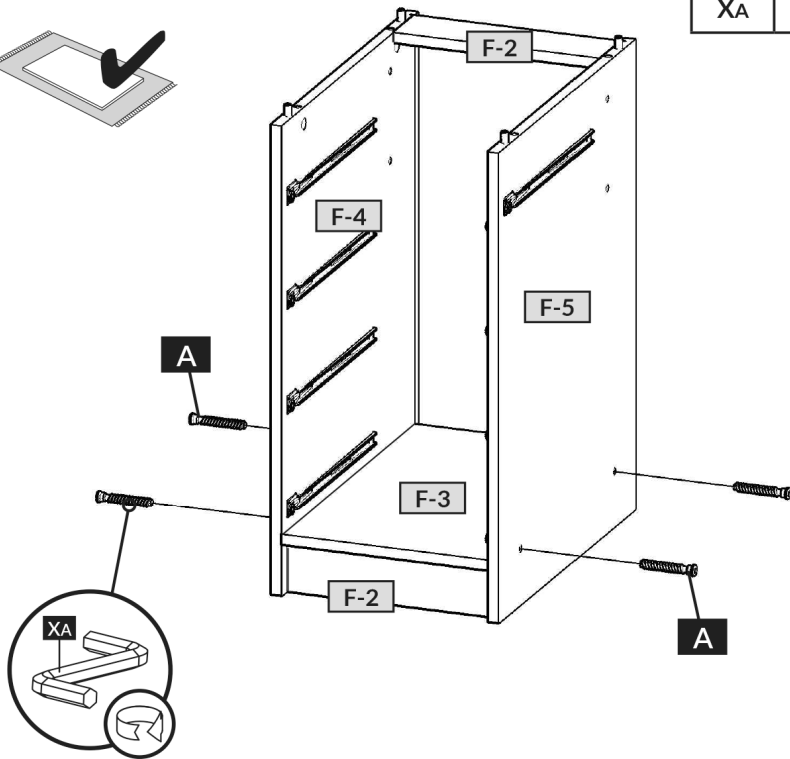
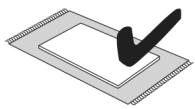
FL/5



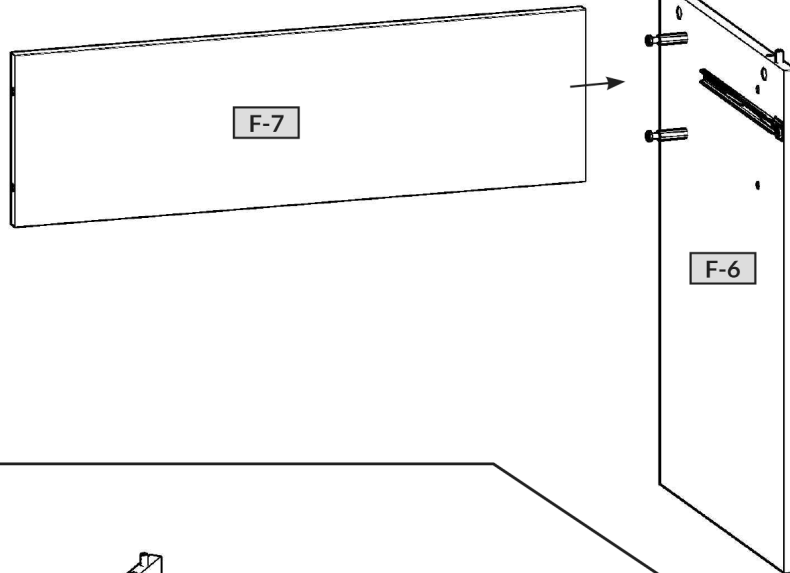
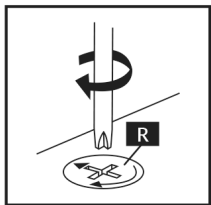
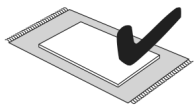
FL/6

A	x4
XA	x1

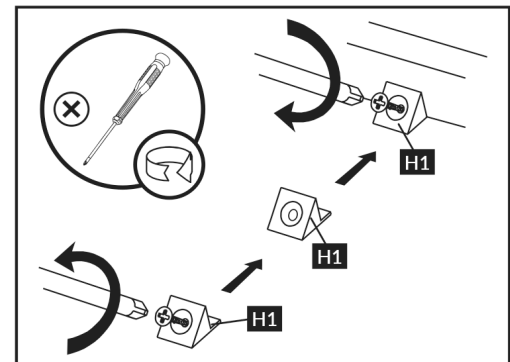
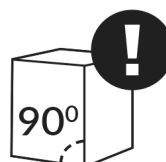
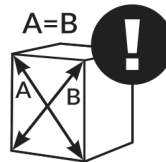
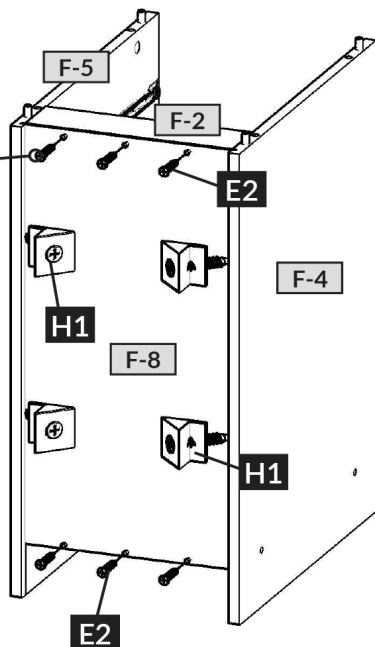
FL/7



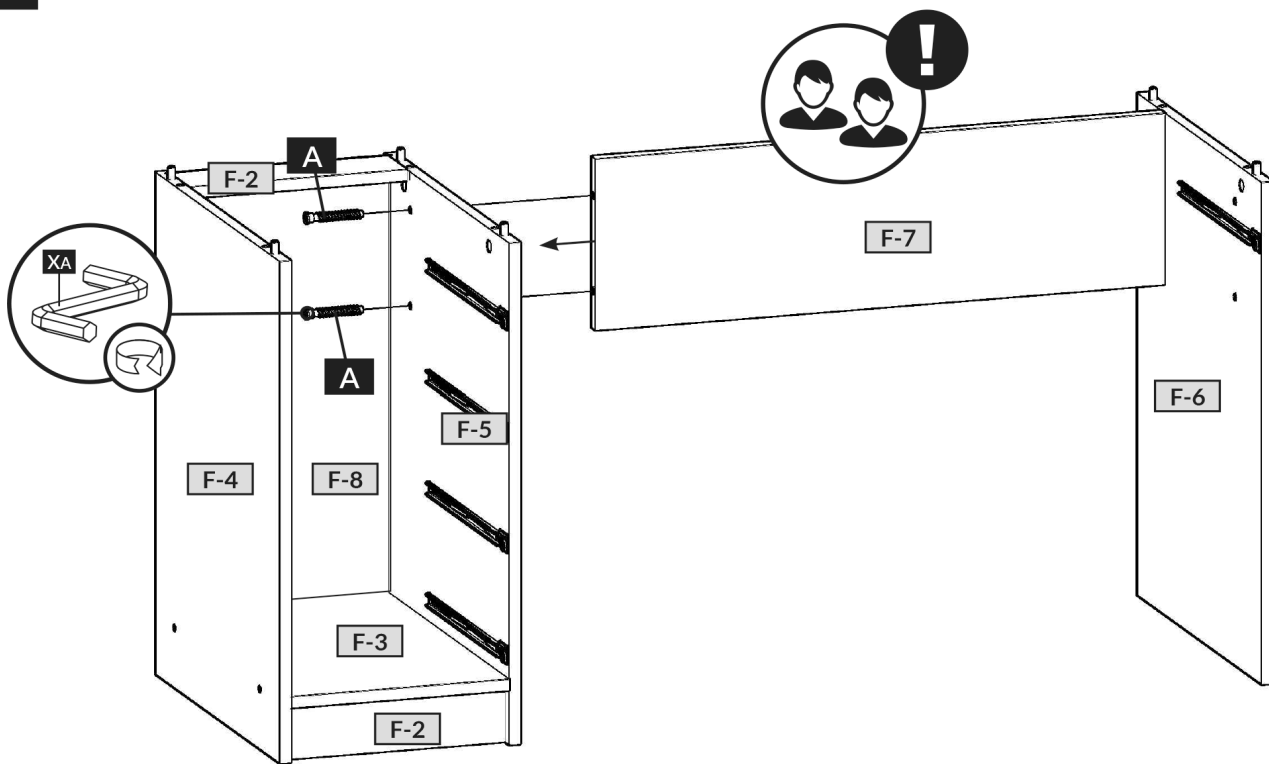
FL/8



FL/9

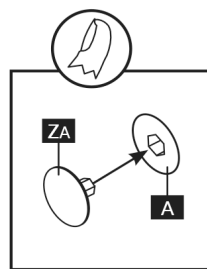
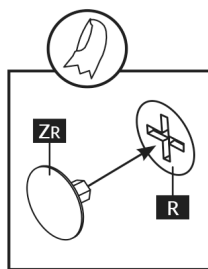
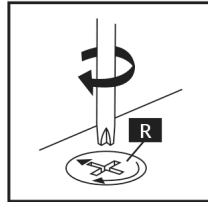
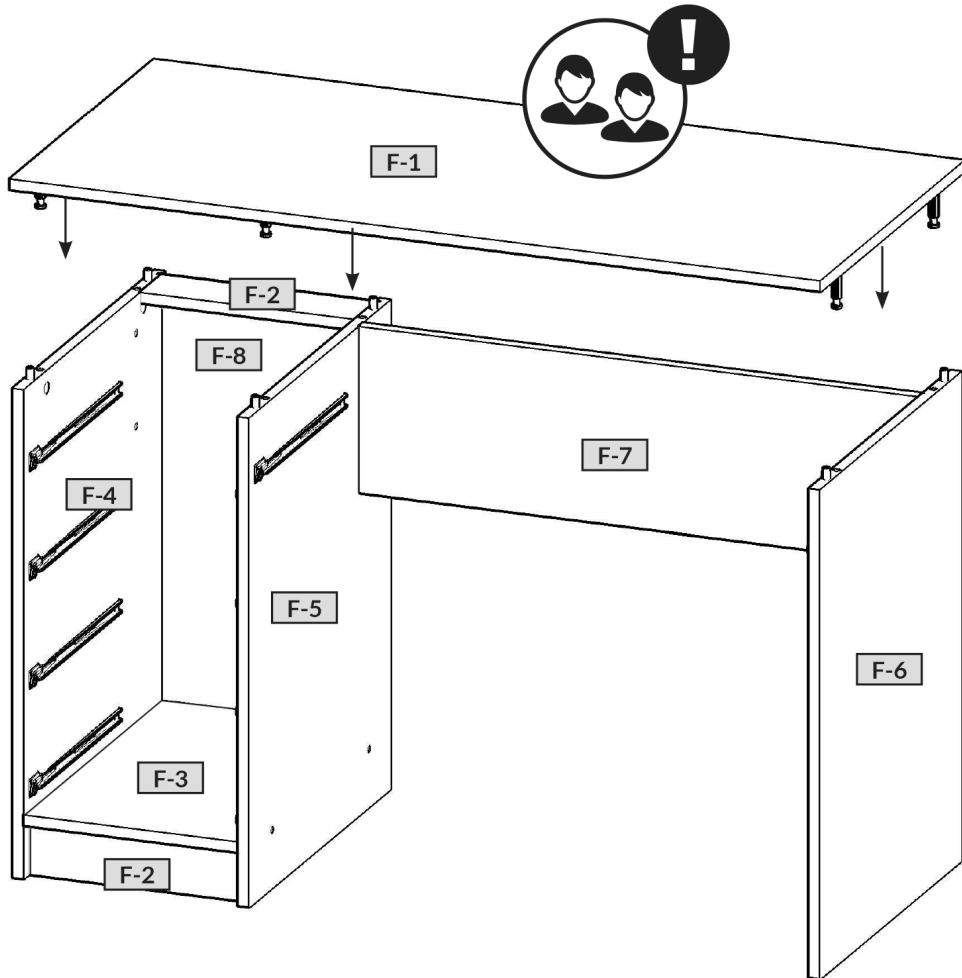


E2	x6
H1	x4

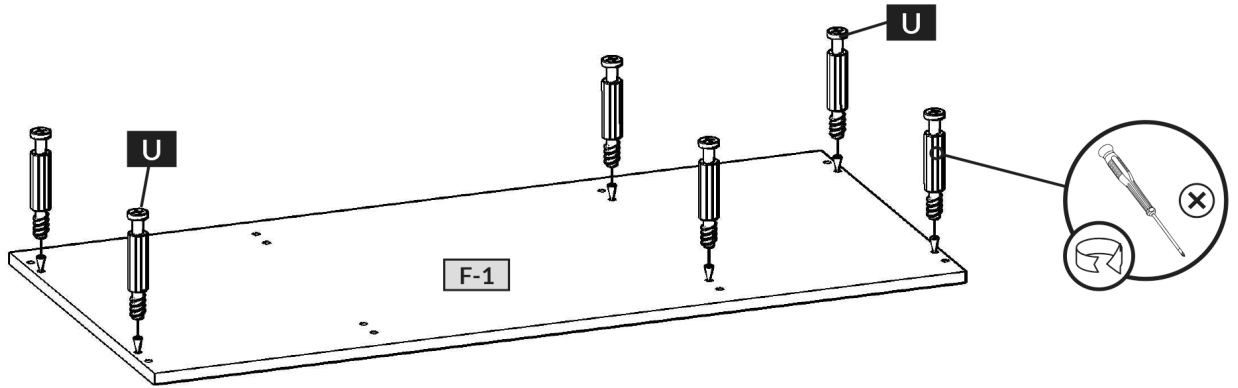


A	x 2
XA	x 1

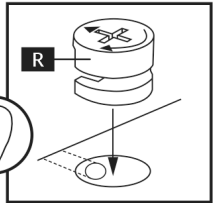
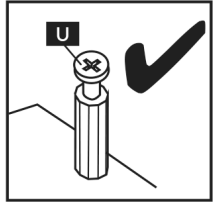
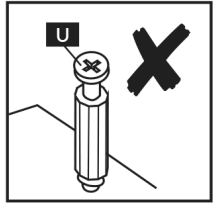
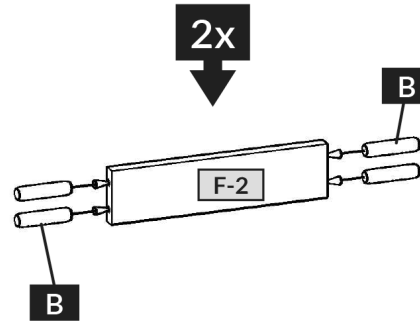
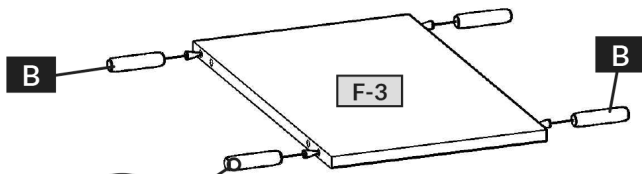
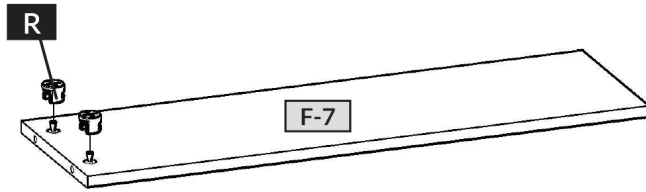
ZA	x 4
ZR	x 8



FR/1

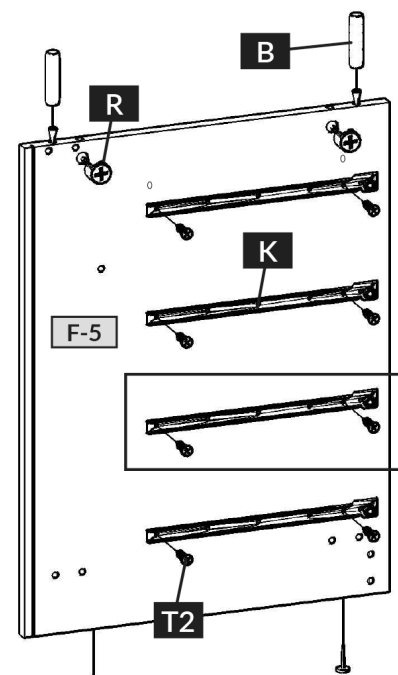
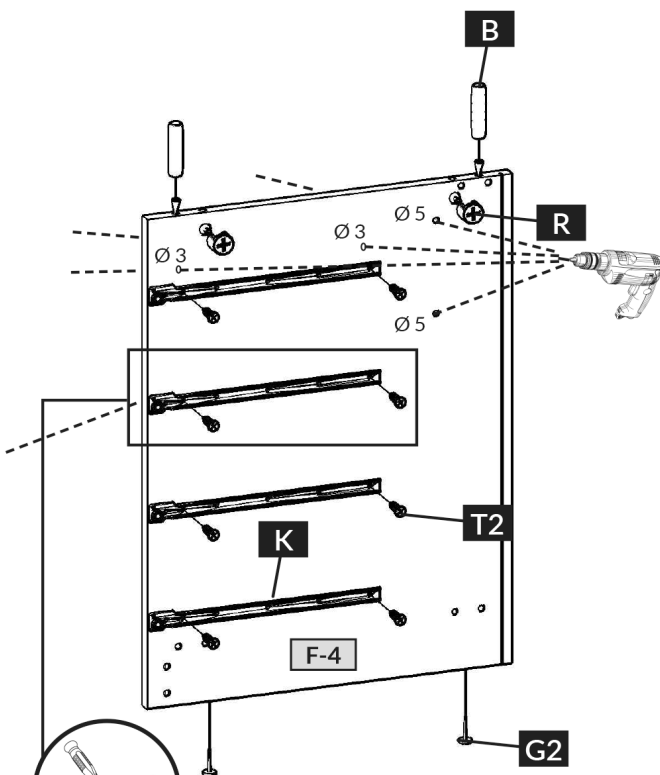
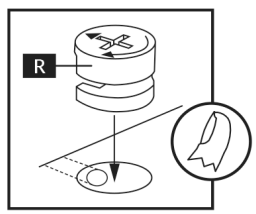


B	x 12
R	x 2
U	x 6

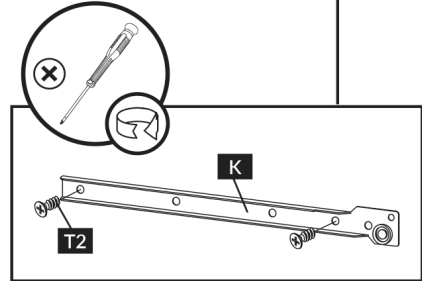
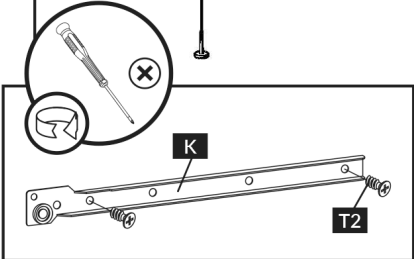


FR/2

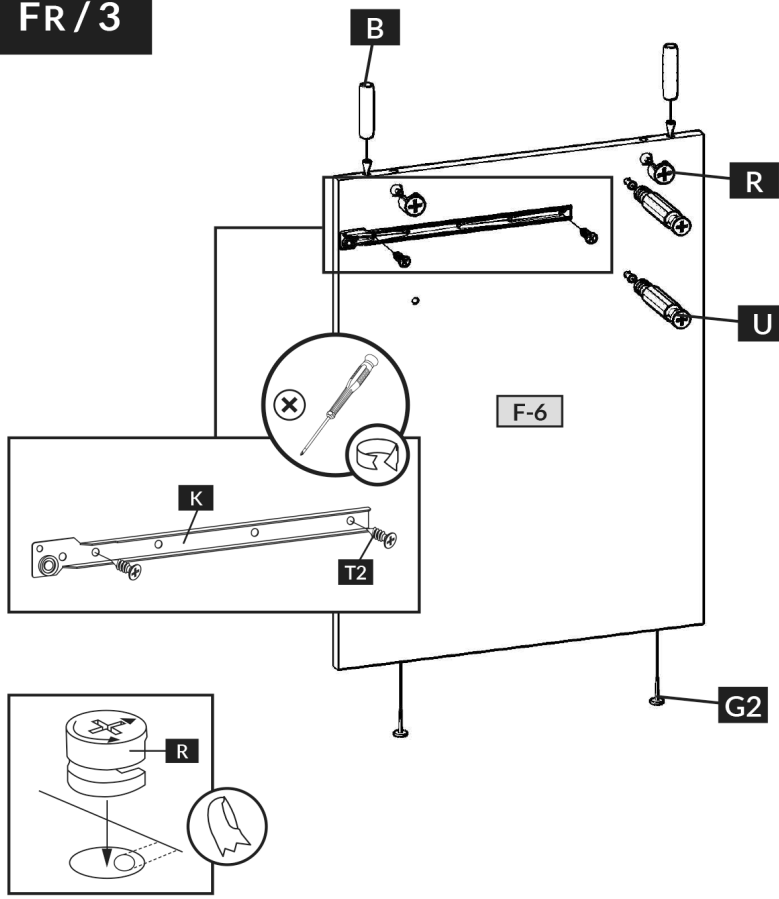
ADA-F-14



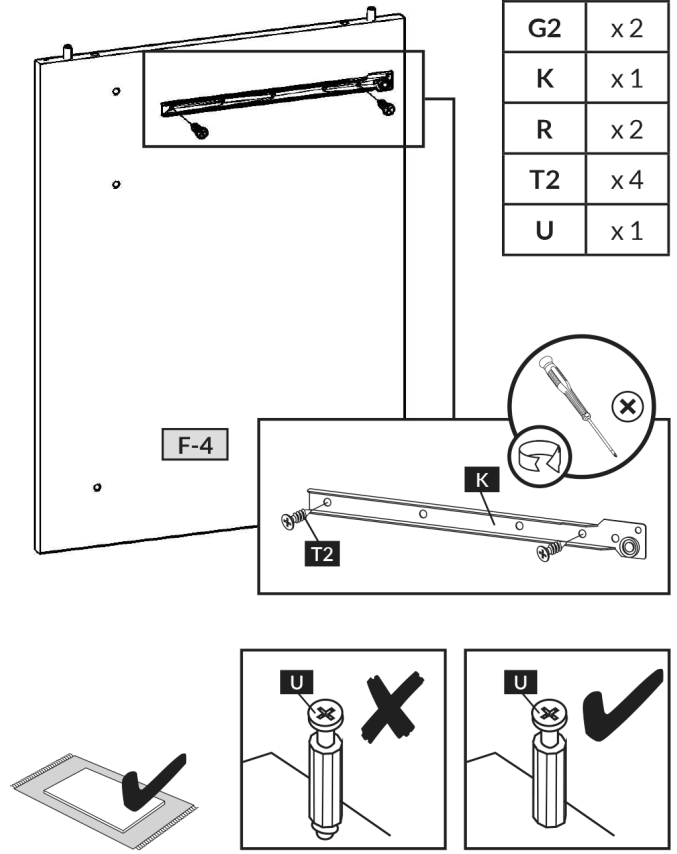
B	x 4
G2	x 4
K	x 4
R	x 4
T2	x 16



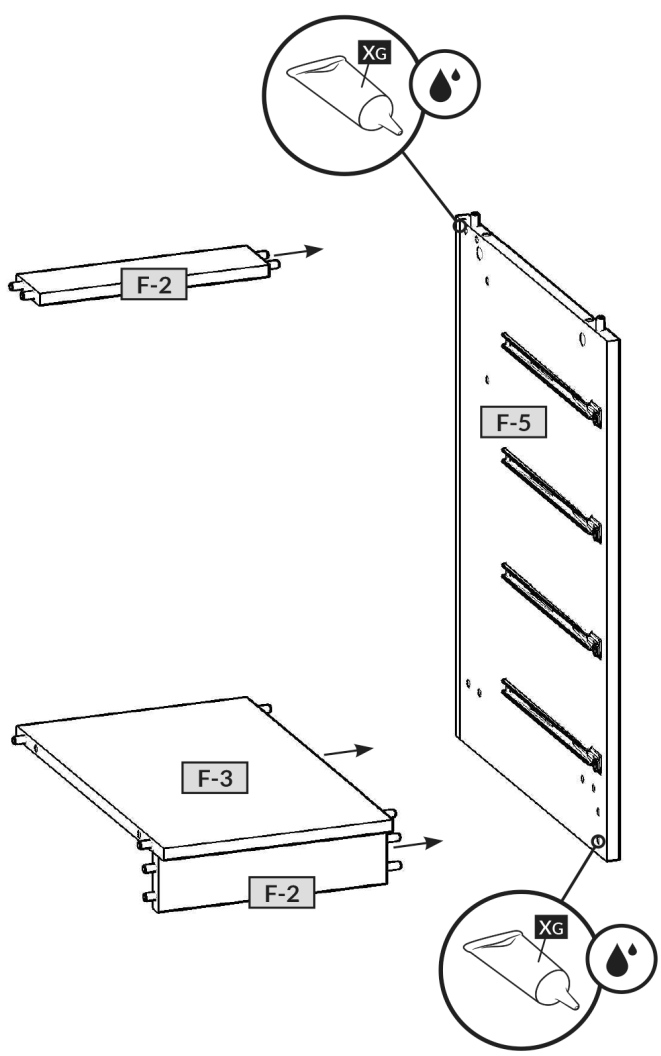
FR/3



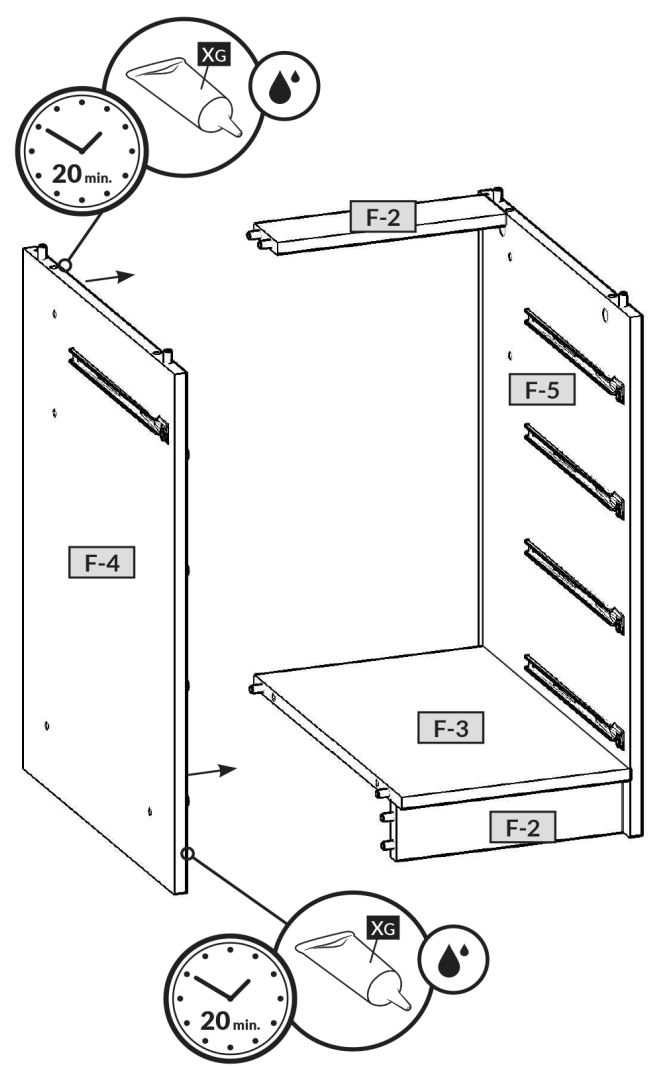
B	x2
G2	x2
K	x1
R	x2
T2	x4
U	x1



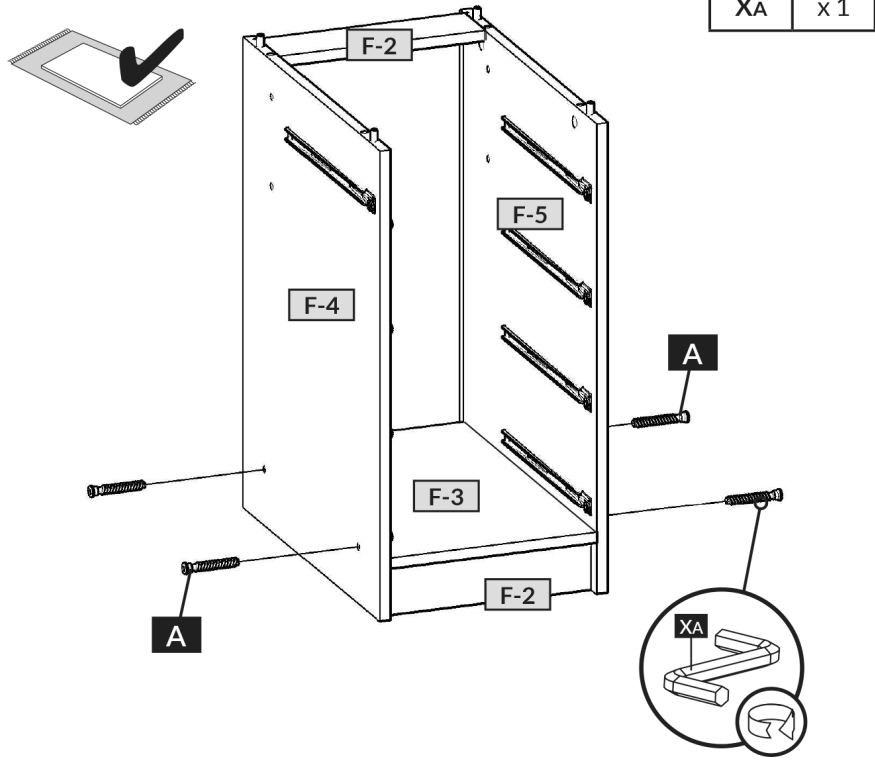
FR/4



FR/5

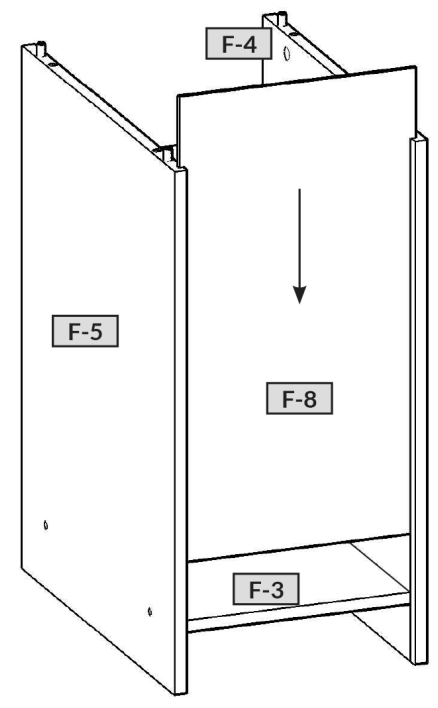


FR/6

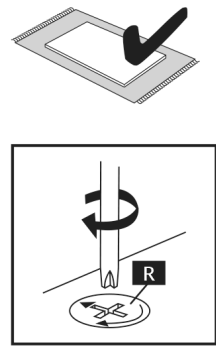
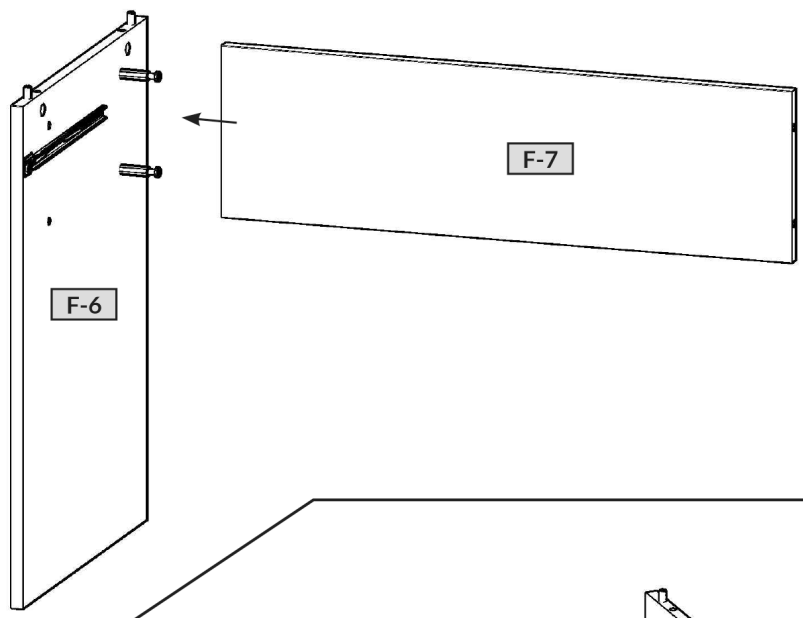


A	x4
XA	x1

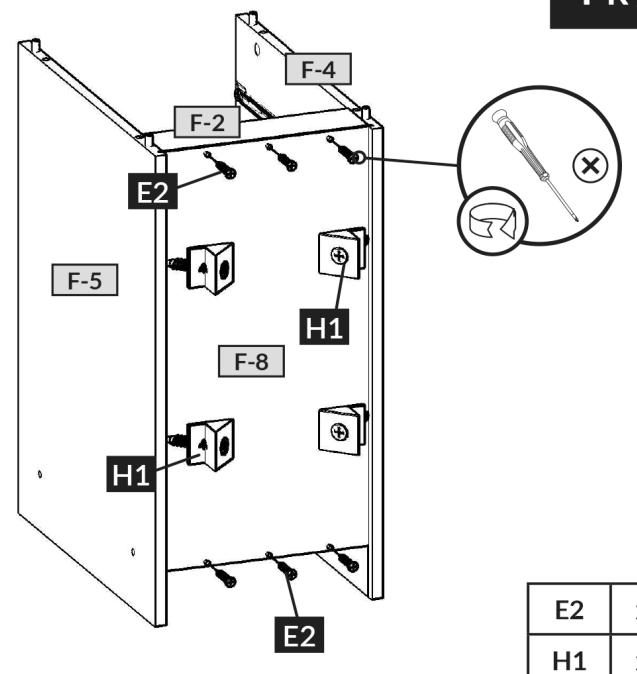
FR/7



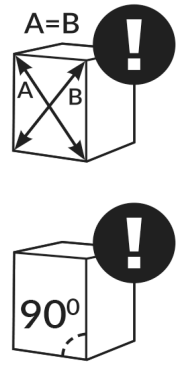
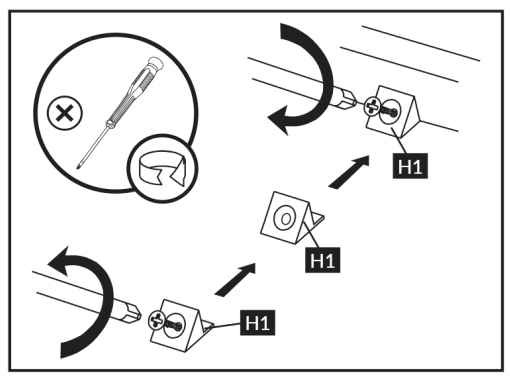
FR/8



FR/9

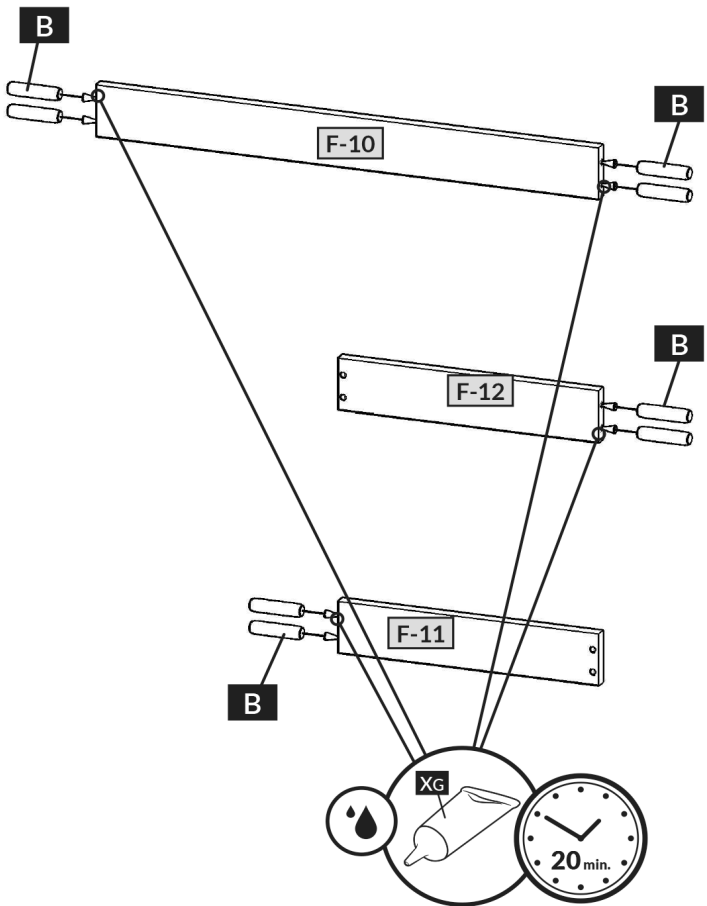
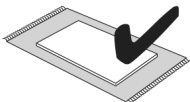


E2	x6
H1	x4



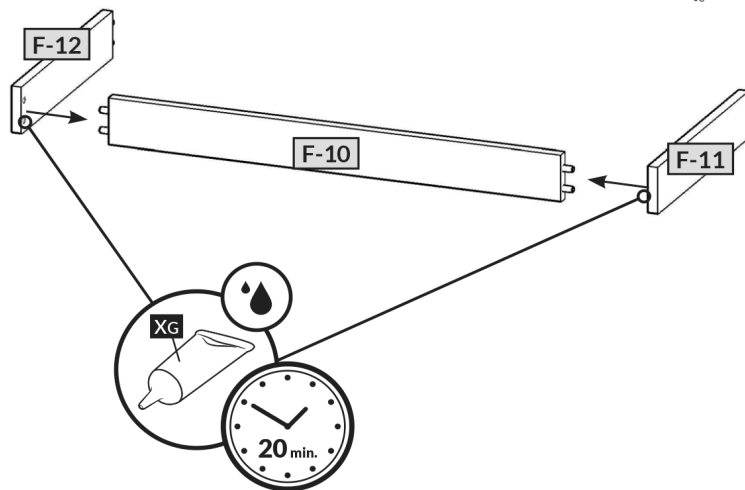
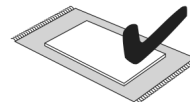
F / 12

B	x 8
XG	x 1



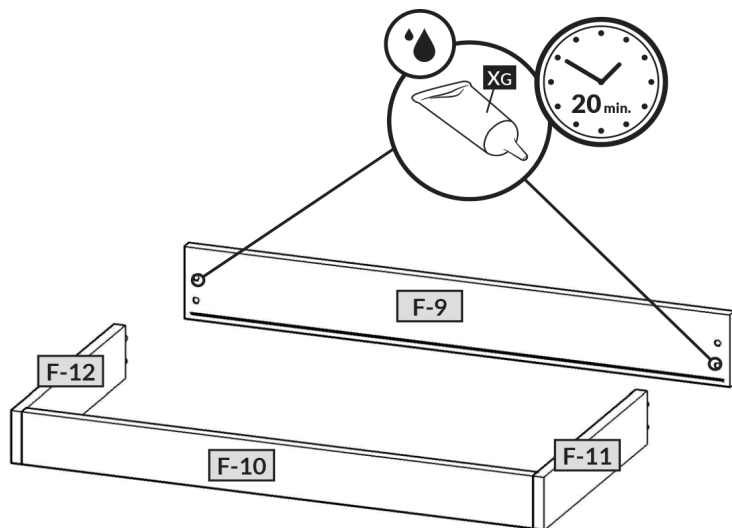
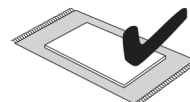
F / 13

XG	x 1
----	-----

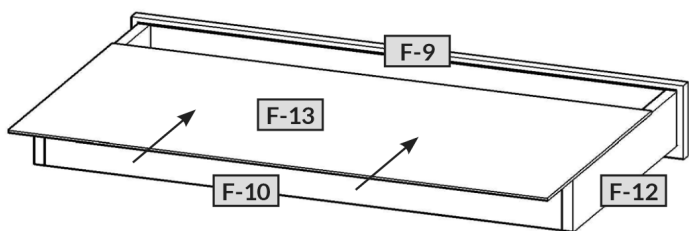
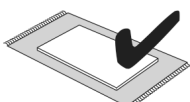


F / 14

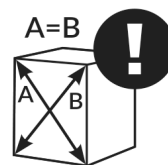
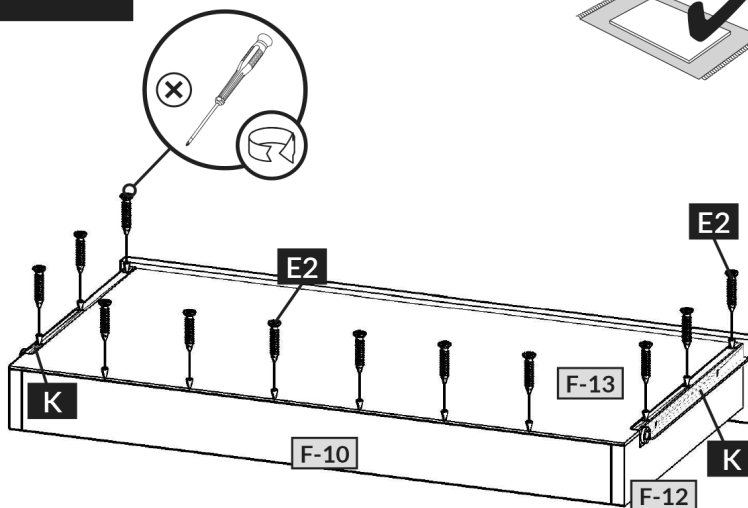
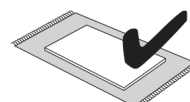
XG	x 1
----	-----



F / 15



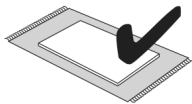
F / 16



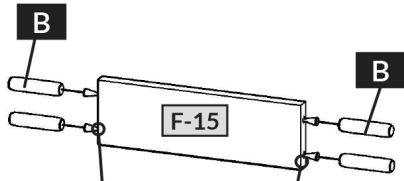
E2	x 12
K	x 1

F / 17

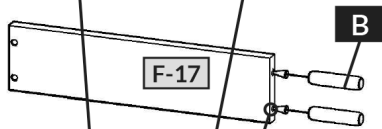
B	x 32
XG	x 1



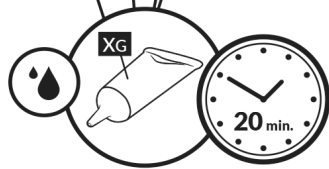
4x



4x

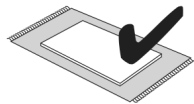


4x

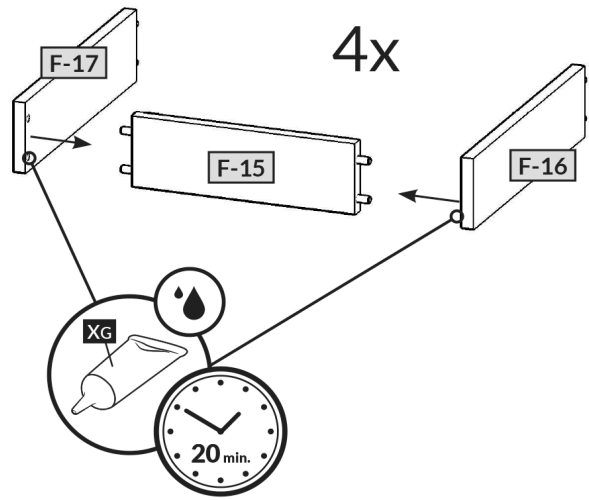


F / 18

XG	x 1
----	-----

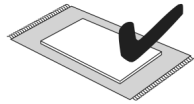


4x

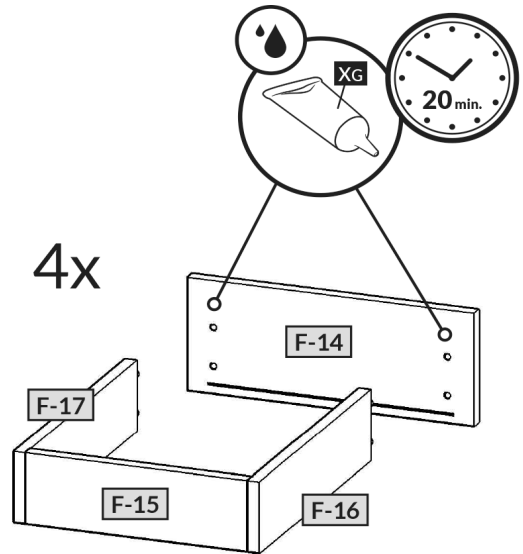


F / 19

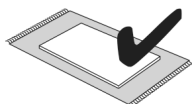
XG	x 1
----	-----



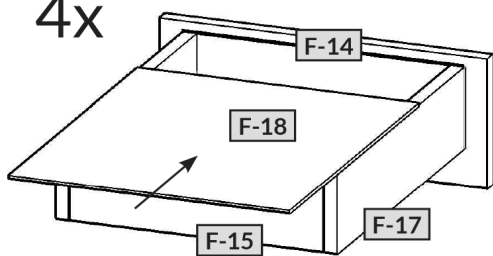
4x



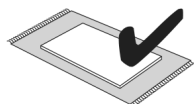
F / 20



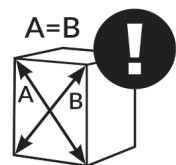
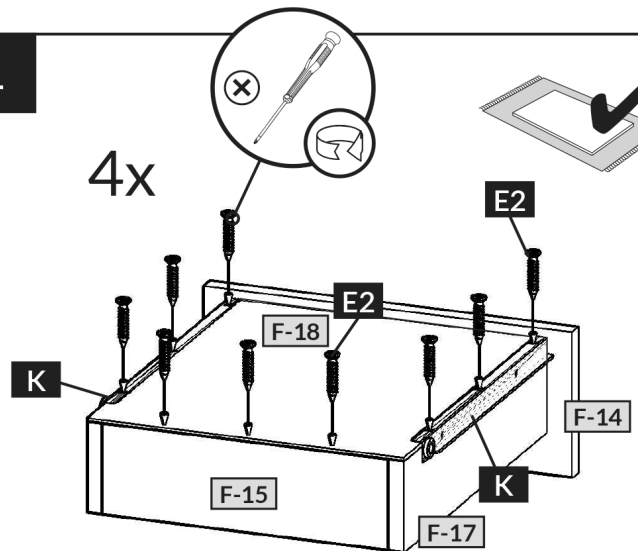
4x



F / 21



4x



E2	x 36
K	x 1

Po izbiri strani mize (leva - L ali desna - D) izvrтайте luknje neposredno na točkah, označenih v navodilih za montažo (koraki: FL/2 in FR/2). Na ustreznih mestih uporabite ustrezne svedre $\varnothing 3$ in $\varnothing 5$ - v skladu z navodili za montažo.

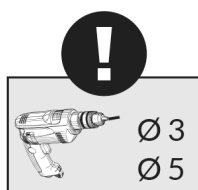
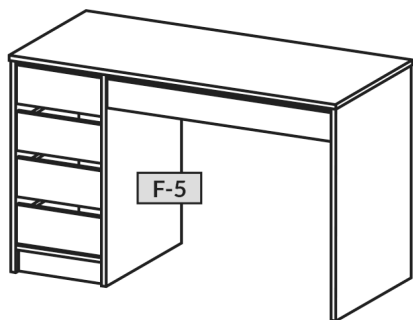
Za viseče elemente preverite svoje zidovje in uporabite le določene dele, ki jih določi trgovec z gradbenimi materiali. Za pritrditev na zid je odgovoren monter. Upoštevajte navedene podatke o največji dovoljeni preobremenitveni teži, ki lahko povzroči zračnost otroci, ljudje, materiali ali drugi vplivi - kot proizvajalec pohištva za to ne prevzemamo nobene odgovornosti. Brezhibno delovanje pohištva je zagotovljeno le, če je pohištvo v pokončnem in vodoravnem položaju. Ne uporabljajte ostrih čistilnih sredstev! Če se ne upoštevajo navodila za uporabo, vzdrževanje in montažo, če so na izdelkih izvedene spremembe, zamenjani deli ali uporabljen potrošni material, ki ne ustreza originalnim delom, so vsi garancijski zahtevki ali zahtevki iz naslova odgovornosti neveljavni.

OPOMBA:

Polirne površine so ob dobavi zaščitene z zaščitno folijo. Te folije ne odstranjujte, preden pohištvo sestavite in odstranite prah. Da bi ohranili videz polirane površine, morate polirno folijo odstraniti. Po odstranitvi zaščitne folije pustite, da se na zraku strdi približno eno uro. Za čiščenje površine uporabite le vlažno bombažno krpo in odmerjeno količino detergenta za steklo. Ne uporabljajte ostrih čistilnih sredstev z dodatki. Površin ne izpostavljajte močni sončni svetlobi.

Na pohištvo ne postavljajte vročih predmetov. Razlite tekočine takoj obrišite. Redno preverjajte, ali so vijaki in okovje trdno nameščeni. Navodila za obdelavo pohištva iz naravno lakiranega lesa: Površino je najbolje očistiti z rahlo navlaženo krpo. OPOZORILO - Dražilne snovi ali topila ki vsebujejo čistila ali sredstva za poliranje, NE smete uporabljati. Navodila za obdelavo pohištva iz vlaknenih plošč: Za obdelavo pohištva iz vlaknenih plošč. Pohištvo iz vlaknenih plošč je najbolje obdelati z mehko krpo, ki ne pušča vlaken, ali usnjeno krpo. Obrišite površine z rahlo navlaženo krpo. Splošno pravilo: v nobenem primeru ne uporabljajte naslednjih sredstev za čiščenje in poliranje: krp iz mikrovlaknen ali čistilnih krp (te bodo površino opraskale), ostrih kemikalij in čistil za čiščenje sredstev za čiščenje ali poliranje.

FL/2



FR/2

